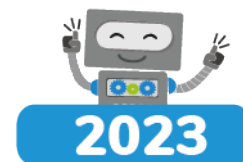




SEMANA DE LA INNOVACIÓN
Y LA ROBÓTICA EDUCATIVA
del 31 al 4 de noviembre



RoboRAVE

International

Robotics Education and Competition

Line Following

Este reto es en modalidad de torneo con duelos individuales - Los **8 mejores** equipos de la etapa clasificatoria deberán competir entre ellos dependiendo su puntaje obtenido en la ronda de clasificación. Este torneo permitirá premiar el 1er, 2do y 3er lugar.

Objetivo

Diseñar, construir, y programar un robot autónomo que siga una línea negra desde un punto de partida (INICIO) hasta un depósito de pelotas de ping-pong (TORRE), el robot debe detenerse y descargar al menos una pelota de ping-pong en la TORRE y luego regresar al INICIO. Esto se debe repetir cuantas veces sea posible para cada equipo durante los **3 minutos** que se tendrá cada duelo.

¿Quiénes participan?

Equipos de **2 a 4 participantes + Coach** para:

- Categoría Junior - JR (11 -13 años)
- Categoría Juvenil – JV (14 -18 años)

Requerimientos

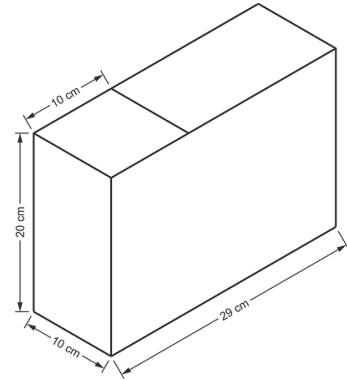
- Un robot autónomo, cualquier plataforma:
- El Robot no puede exceder 65030cm cúbicos. [¡Mira el siguiente Vídeo!](#)
- Se permiten múltiples sensores, procesadores, actuadores.

¡ATENCIÓN! Todos los reglamentos podrán ser modificados o aclarados hasta antes del 15 de octubre.

Especificaciones del Reto

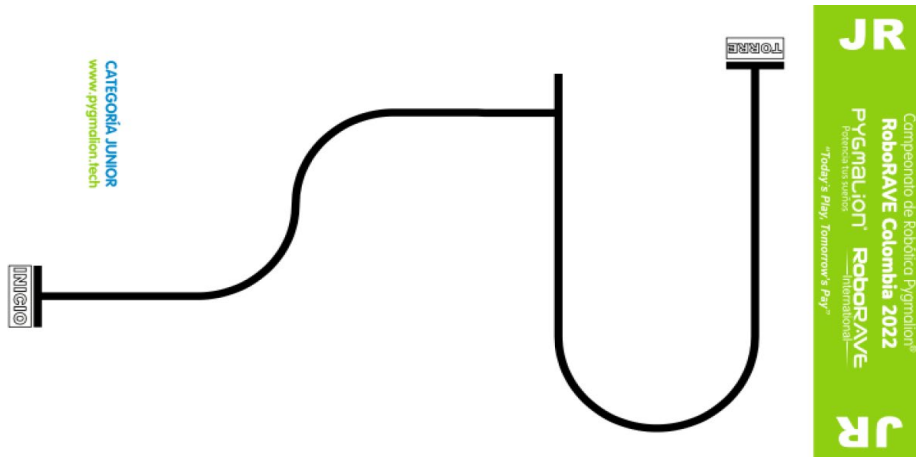
La TORRE

La TORRE es un cubo rectangular de cartón de 20cm de alto x 10cm de ancho x 29cm de largo. La cara frontal que el robot ve es de 20cm x 10cm, y tiene un agujero de 10cm x 10cm localizado en la tapa superior para depositar las pelotas.



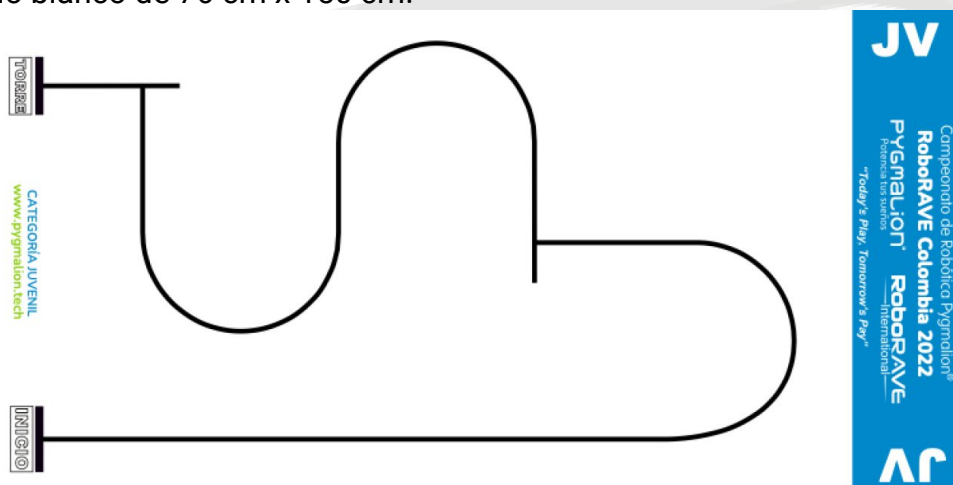
Pista categoría Junior

Ancho de línea negra de 1/2 de pulgada (1.2cm) con UNA (1) intersección, sobre una lona de vinilo blanco de 76cm x 150cm.



Pista categoría Juvenil

Ancho de línea negra de 1/3 de pulgada (~0.7 cm) con DOS (2) intersecciones, sobre una lona de vinilo blanco de 76 cm x 150 cm.



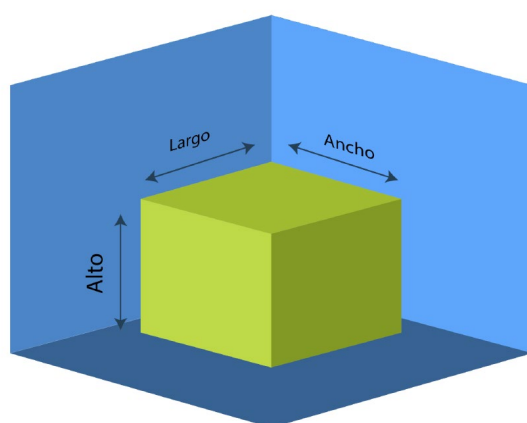


Nota: La pista puede variar en el evento (la imagen es solo un ejemplo), pero conservando el grosor de la línea y el número de intersecciones, se dará a conocer la pista de competencia previamente en la etapa de Pruebas.

Reglas Generales del Reto

1. La DIVERSIÓN y el APRENDIZAJE son la prioridad #1.
2. Cualquier plataforma de robótica puede ser usada.
3. El robot tiene solo 3 minutos para completar las tareas.
4. El robot debe ser 100% autónomo.
5. No se permite el uso de ningún tipo de comunicación inalámbrica.
6. Solamente los jugadores pueden operar y manipular el robot durante la competencia. Recuerde: "Los jugadores juegan, los entrenadores entrenan, los padres animan".
7. La TORRE no puede ser tocada por cualquier persona mientras el robot deposite las pelotas o ayudarlo en el depósito de pelotas, en caso de hacerlo el robot debe regresar al INICIO.
8. No está permitido ningún tipo de excavación de pelotas por detrás de la TORRE por cualquier persona durante la descarga de pelotas, (el robot deberá hacerlo solo sin ninguna clase de ayuda, ni siquiera soplando las pelotas).
9. Tocar el robot en cualquier momento durante la competencia debe ser tomado y regresado al INICIO.
10. Para empezar a depositar las pelotas determinadas para cada categoría, el robot debe haber realizado todas las tareas previas de forma secuencial: dejar el INICIO, sortear las intersecciones (si hay), detenerse ante la TORRE, depositar por lo menos una (1) pelota, regresar y alcanzar el INICIO.
11. Si el robot falla por alguna razón en la secuencia anterior, deberá intentarlo nuevamente hasta lograr toda la secuencia perfecta, si no logra hacerlo los puntos obtenidos serán hasta la tarea que logró realizar en la secuencia. Recuerde no puede depositar las pelotas si no ha logrado la secuencia completamente.
12. No se permite ninguna ayuda externa para que el robot deposite pelotas, ni soplos, ni toques, etc. El robot debe ser 100% autónomo.
13. El puntaje total es la combinación de puntos ganados por:
 - Alcanzar la TORRE correctamente
 - Depositar al menos una pelota

- Regresar al INICIO correctamente
14. Ver la tabla de puntajes según cada categoría en la sesión de Puntuación.
 15. Cada equipo podrá solicitar un segundo conteo con la máquina, pero se tendrá en cuenta el último conteo, no el primero.
 16. La primera pelota que se deposita justo después de llegar a la torre no cuenta para la cantidad de pelotas requerida, pero si cuenta como demostración de capacidad del robot para empezar a depositar en la torre.
 17. Si se deposita más de una pelota en dicho punto, no habrá ninguna penalidad, ni beneficio, el juez retirará la o las pelotas depositadas en dicha demostración, antes que el robot empiece la etapa de depósito masivo de pelotas.
 18. El robot debe depositar la cantidad de pelotas dentro de los 3 minutos. Una vez agotado el tiempo, el robot se tiene que detener.
 19. El volumen de robot no se puede exceder un volumen de 65.030 cm³.
 20. El volumen se medirá previamente en la etapa de pruebas así: Volumen (Robot + Contenedor de pelotas + accionamiento de depósito de pelotas) = Largo x Alto x Ancho, en la revisión se colocará un Sticker a cada robot, comprobando que tiene correctamente el volumen, el juez en cualquier momento de la competencia podrá repetir nuevamente la medida para comprobar que no se hayan hecho cambios en el robot.
 21. Para medir el volumen el accionamiento del depósito debe estar abierto en su totalidad.



22. Este volumen máximo no puede ser superado en ningún momento durante la competencia. (p.e. Si en la medición de inspección el robot cumple el volumen, pero durante la competencia se activa un sistema para crecer este volumen un juez podrá solicitar medir nuevamente el volumen con el sistema activado, en caso de que el robot



supere el volumen no podrá competir).

23. Situaciones no previstas en este reglamento quedan a criterio de los jueces y/o el organizador, quienes tendrán la última palabra de forma inapelable.
24. Llevar a cabo el registro del equipo y hacer el pago correspondiente, implica la aceptación y entendimiento de este reglamento en su totalidad.
25. En caso de descalificación, o no presentación al evento por parte del equipo inscrito, no habrá reembolso o reconocimiento de ningún tipo de beneficio para el equipo.

Puntuación

El puntaje es una combinación de los puntos ganados durante un intento válido del reto.

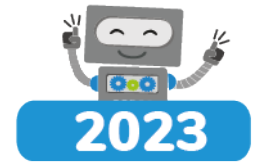
Tabla de Puntuación

| Tarea | Categoría | |
|--|------------|------------|
| | Junior | Juvenil |
| Salir de INICIO | 25 | 25 |
| Superar 1 Intersección | 25 | 25 |
| Superar 2 Intersección | NA | 25 |
| Detenerse frente a la TORRE | 100 | 50 |
| Depositar 1 pelota | 100 | 100 |
| Devolverse al INICIO | 25 | 25 |
| Superar 1 Intersección | 25 | 25 |
| Superar 2 Intersección | NA | 25 |
| Regresar al INICIO | 100 | 100 |
| TOTAL | 400 | 400 |
| +1 Punto por cada pelota después de completar todas las tareas. | | |

Modalidad de competencia

Revisión

El robot participante no puede exceder un volumen de 65.030 cm³. Un equipo de inspección supervisará previamente estas medidas, colocando un sticker visible sobre el robot. Luego



los jueces lo verificarán durante la competencia. Esto lo podrá hacerse en la etapa de Pruebas. Robot sin sticker no puede participar.

Pruebas

Se dará un espacio para realizar pruebas en distintas pistas dispuestas en el evento, que los participantes deberán compartir solidariamente durante 3 horas para hacer las pruebas, recuerde que este evento promueve la sana competencia (Ayudar, Compartir, Aprender).

Puntos clasificatorios

Durante 3 horas de competencia en varias pistas dispuestas en el evento, hasta agotar este tiempo, los participantes realizan puntos clasificatorios para seguir a la fase finalista. Por logística los participantes sólo pueden realizar 6 intentos, al final se sumarán los puntos de los 5 mejores intentos, el tiempo es determinante en esta prueba, una vez terminadas las tres horas no se permiten más intentos.

Cuartos, semifinal y final

Los 8 mejores equipos de la ronda clasificatoria se organizan para competir en llaves individuales, dependiendo del lugar obtenido en la tabla de posiciones.

